

ЗАКАЗАТЬ

ЕАС



Научно-производственное
предприятие **СЕНСОР**

**Устройство «СЕНС»
Сигнализатор МС-К-500-2-БП-ЛИН-НЖ-ВЗ**

РУКОВОДСТВО ПО ЭКСПЛУАТАЦИИ

СЕНС.426456.009РЭ

Содержание

| | |
|--|----|
| 1 ОПИСАНИЕ И РАБОТА..... | 4 |
| 1.1 Назначение | 4 |
| 1.2 Технические характеристики | 5 |
| 1.3 Комплектность | 6 |
| 1.4 Маркировка | 6 |
| 1.5 Упаковка | 7 |
| 2 ПРИНЦИП ДЕЙСТВИЯ И УСТРОЙСТВО | 7 |
| 2.1 Принцип работы..... | 7 |
| 2.2 Описание конструкции..... | 8 |
| 2.3 Электрические соединения..... | 9 |
| 3 ИСПОЛЬЗОВАНИЕ ПО НАЗНАЧЕНИЮ..... | 9 |
| 3.1 Указание мер безопасности..... | 9 |
| 3.2 Эксплуатационные ограничения | 10 |
| 3.3 Подготовка изделия к использованию | 10 |
| 3.4 Проверка работоспособности | 11 |
| 3.5 Монтаж | 11 |
| 3.6 Порядок работы | 13 |
| 3.7 Настройка устройств | 15 |
| 3.8 Настройка сигнализатора | 19 |
| 3.9 Индикация ошибок..... | 22 |
| 4 ТЕХНИЧЕСКОЕ ОБСЛУЖИВАНИЕ | 23 |
| 5 ТЕКУЩИЙ РЕМОНТ ИЗДЕЛИЯ | 23 |
| 6 ТРАНСПОРТИРОВАНИЕ И ХРАНЕНИЕ | 24 |
| 7 УТИЛИЗАЦИЯ | 24 |
| Приложение А – Ссылочные нормативные документы | 25 |
| Приложение Б – Схема условного обозначения сигнализатора..... | 26 |
| Приложение В – Обеспечение взрывозащищенности..... | 27 |
| Приложение Г – Типы устройств крепления кабельного ввода | 32 |

Настоящее руководство по эксплуатации (РЭ) распространяется на устройство «СЕНС» сигнализатор МС-К-500-2-БП-ЛИН-НЖ-ВЗ (далее по тексту – сигнализатор) и содержит сведения, необходимые для его правильной и безопасной эксплуатации.

Перечень нормативных документов, на которые даны ссылки в настоящем руководстве по эксплуатации, приведен в приложении А.

1 ОПИСАНИЕ И РАБОТА

1.1 Назначение

1.1.1 Сигнализатор в комплекте с одним или несколькими преобразователями уровня (температуры, давления и т.д.) образует локальную измерительную систему «СЕНС» (далее по тексту – система СЕНС или СИ СЕНС), питаемую от встроенной батареи сигнализатора. Система выполняет следующие функции:

- **индикация** значений измеренных, контролируемых параметров;
- **сигнализация** (индикация) достижения пороговых значений измеренных параметров;
- **настройка** (калибровка, программирование) устройств системы (преобразователей и сигнализатора);
- **контроль исправности** преобразователей.

1.1.2 Системой могут оснащаться автоцистерны (рисунок 1), резервуарные парки (рисунок 2) и другие резервуары хранения и перевозки жидкостей, где требуется автономное питание.

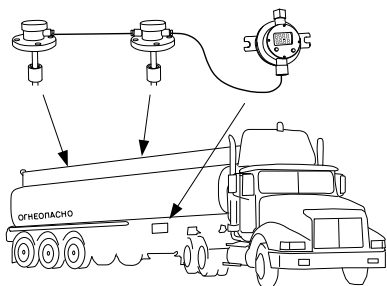


Рисунок 1

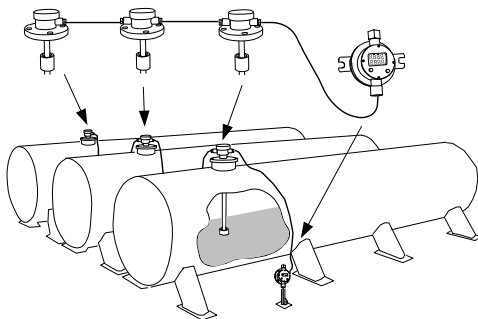


Рисунок 2

1.1.3 Система может быть подключена к системам «верхнего уровня»:

- «внешней» системе измерительной СЕНС. При этом, используются дополнительный кабельный ввод преобразователя или коробка ВУУК (рисунок 3), «локальная» и «внешняя» системы объединяются в одну систему. Питание преобразователей – от внешней линии, сигнализатора – от встроенной батареи;

- системам автоматизации и коммерческого учета, использующим контроллеры, персональный компьютер. При этом, используются адаптеры, преобразующие сигналы линии в сигналы стандартных интерфейсов – RS232, RS485, GSM, USB и другие (рисунок 4).

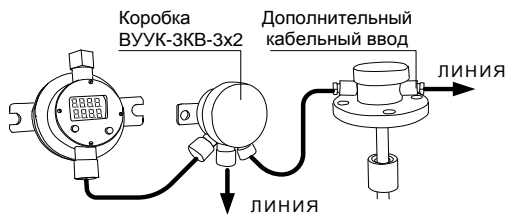


Рисунок 3

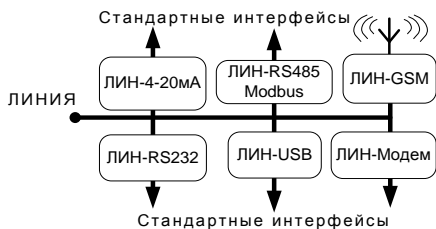


Рисунок 4

1.1.4 Сигнализатор имеет взрывозащищенное исполнение в соответствии с требованиями ТР ТС 012/2011 «О безопасности оборудования для работы во взрывоопасных средах», соответствует требованиям ГОСТ 31610.0 (IEC 60079-0:2011), ГОСТ IEC 60079-1, ГОСТ 31610.26. Уровень зоны взрывозащиты – «1», уровень взрывозащиты «Gb» – взрывобезопасный, вид взрывозащиты – взрывонепроницаемая оболочка «db», маркировка взрывозащиты – «1 Ex db IIB T3 Gb».

1.1.5 Сигнализатор может устанавливаться на объектах в зонах класса 1 и класса 2 по ГОСТ IEC 60079-10-1, помещений и наружных установок согласно ГОСТ IEC 60079-14, где возможно образование смесей горючих газов и паров с воздухом категории IIB, IIA по ГОСТ Р МЭК 60079-20-1, температурных классов T3, T2, T1 по ГОСТ 31610.0 (IEC 60079-0:2011).

1.1.6 Сигнализатор соответствует требованиям технического регламента таможенного союза ТР ТС 020/2011 «Электромагнитная совместимость технических средств», ГОСТ 12.2.007.0, ГОСТ 32132.3, техническим условиям Ex СЕНС 424411.001ТУ «Устройства СЕНС» и руководству по эксплуатации СЕНС.424411.001РЭ1 «Устройства СЕНС».

1.1.7 Номинальные значения климатических факторов согласно ГОСТ 15150 для вида климатического исполнения УХЛ1, но, при этом диапазон температуры окружающей среды от минус 50 до + 60 °С.

1.1.8 Структура условного обозначения сигнализатора приведена в приложении Б.

1.1.9 Чертежи средств взрывозащиты и описание взрывозащищенности приведены в приложении В.

1.2 Технические характеристики

1.2.1 Напряжение питания – 3 В (встроенный литиевый элемент питания CR123A).

1.2.2 Средний потребляемый ток:

- в рабочем режиме, не более – 50 мА;
- в режиме сигнализации, не более – 2 мА (время опроса 10 с);
- в спящем режиме, не более – 5 мкА.

1.2.3 Напряжение, выдаваемое в линию связи-питания системы СЕНС:

- в рабочем режиме и режиме сигнализации – 5,5 В ± 10 %;
- в спящем режиме – 0 В.

1.2.4 Ток, выдаваемый в линию, не более – 50 мА.

Примечание – Суммарный ток потребления преобразователей не должен превышать нагрузочную способность сигнализатора.

- 1.2.5 Сопротивление изоляции между электрическими цепями и корпусом, не менее:
 - 20 МОм при нормальных условиях окружающей среды;
 - 10 МОм при верхнем значении рабочей температуры окружающей среды;
 - 2 МОм при верхнем значении относительной влажности рабочих условий.

1.2.6 Класс защиты человека от поражения электрическим током по ГОСТ 12.2.007.0 – 01 (III)¹.

1.2.7 Температура окружающей среды – от минус 50 до + 60 °С.

1.2.8 Маркировка взрывозащиты – 1 Ex db IIB T3 Gb.

1.2.9 Степень защиты по ГОСТ 14254 – IP66.

1.2.10 Сечение подключаемых проводников (ЛИНИЯ), не более – 1,5 мм².

1.2.11 Назначенный срок службы – 10 лет.

1.3 Комплектность

1.3.1 Комплект поставки сигнализатора в соответствии с таблицей 1.

Таблица 1

| № | Наименование | Кол-во | Примечание |
|---|---|--------|---|
| 1 | Устройство «СЕНС» сигнализатор МС-К-500-2-БП-ЛИН-НЖ-ВЗ | 1 шт. | |
| 2 | Устройство «СЕНС» сигнализатор МС-К-500-2-БП-ЛИН-НЖ-ВЗ. Руководство по эксплуатации | 1 экз. | на партию в один адрес, дополнительно – по требованию |
| 3 | Устройство «СЕНС» сигнализатор МС-К-500-2-БП-ЛИН-НЖ-ВЗ. Паспорт | 1 экз. | |
| 4 | Комплект монтажных частей | 1 шт. | |

1.4 Маркировка

1.4.1 Сигнализатор имеет табличку, содержащую:

- наименование изделия;
- год выпуска;
- заводской номер изделия;
- маркировку взрывозащиты;
- зарегистрированный товарный знак изготовителя;
- изображение специального знака взрывобезопасности «Ех»;
- изображение единого знака обращения продукции на рынке государств-членов Таможенного союза «ЕАС»;
- наименование органа по сертификации;
- номер сертификата соответствия;
- рабочий диапазон температур окружающей среды «Та»;

¹ При отсутствии внешнего источника питания.

Изделия, получающие питание от внешнего источника, могут быть отнесены к классу III только в том случае, если они присоединены непосредственно к источнику питания, преобразующему более высокое напряжение в безопасное сверхнизкое напряжение, что осуществляется посредством разделительного трансформатора или преобразователя с отдельными обмотками. При использовании в качестве источника питания разделительного трансформатора или преобразователя его входная и выходная обмотки не должны быть электрически связаны и между ними должна быть двойная или усиленная изоляция.

- степень защиты от внешних воздействий «IP»;
- надпись **«Отсек с элементом CR123A вскрывать при отсутствии взрывоопасной среды! Соблюдать указанную полярность! Открывать при отсутствии питания!»**.

1.5 Упаковка

1.5.1 Сигнализатор поставляется в таре предприятия-изготовителя, обеспечивающей защиту сигнализатора от внешних воздействующих факторов во время транспортировки и хранения.

2 ПРИНЦИП ДЕЙСТВИЯ И УСТРОЙСТВО

2.1 Принцип работы

2.1.1 Принцип работы сигнализатора основан на получении информации из линии «СЕНС» и ее отображении. Под информацией понимаются: измеряемые и настроечные параметры, таблицы.

2.1.2 Сигнализатор является ведущим устройством в линии «СЕНС», что допускает его непосредственное использование с преобразователями без дополнительных приборов (минимальный набор включает сигнализатор и преобразователь). Генерируя синхроимпульсы, сигнализатор обеспечивает обмен данными в линии.

2.1.3 Сигнализатор имеет три режима работы:

- «спящий режим»;
- «рабочий режим»;
- «режим сигнализации».

2.1.4 С целью экономии энергии батарейки, сигнализатор постоянно находится в **«спящем режиме»**, в котором индикатор не светится, напряжение в линию не подается. Чтобы его «разбудить», необходимо кратковременно нажать правую кнопку, при этом сигнализатор перейдет в **«рабочий режим»**, в котором он подает напряжение в линию, опрашивает выбранный преобразователь, индицирует измеренный им параметр и вновь «засыпает».

2.1.5 В «рабочем режиме» (основной режим) осуществляется просмотр измеренных параметров. Сигнализатор периодически опрашивает одно из подключенных устройств к линии СЕНС и показывает значение измеренного им параметра. На верхней строке отображаются адрес преобразователя и обозначение параметра, на нижней – величина измеренного параметра (рисунок 5), после чего индикатор плавно гаснет.

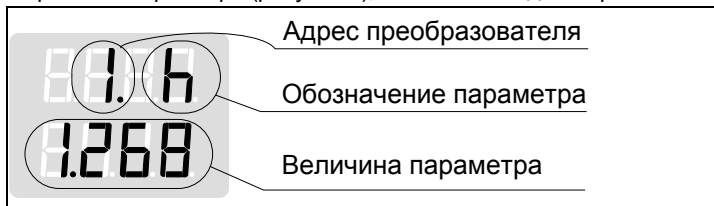


Рисунок 5

2.1.6 Светодиодный дисплей сигнализатора имеет две строки отображения.

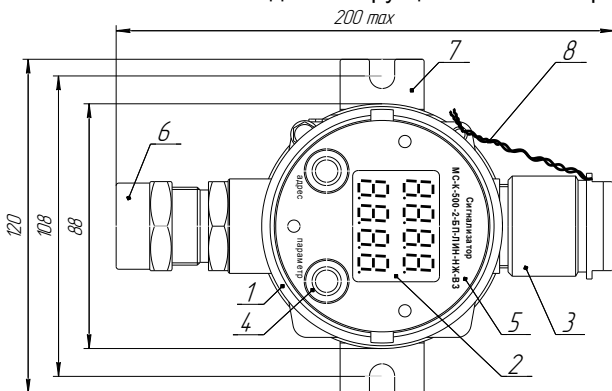
2.1.7 Управление работой сигнализатора осуществляется двумя кнопками:

- «Адрес» – выбор датчика;
- «Параметр» – выбор параметра.

2.2 Описание конструкции

2.2.1 Сигнализатор выполнен в корпусе 1 из коррозионностойкой стали марки 12Х18Н10Т. На лицевой панели корпуса имеется прозрачное смотровое окно 2, две кнопки 4. С верхней стороны корпуса находится отсек для батареи 3, с нижней – кабельный ввод 6. За смотровым окном расположены два цифровых четырехразрядных светодиодных индикатора красного цвета свечения. Герметичность обеспечивается резиновыми уплотнителями и герметиком в резьбовом соединении смотрового окна. Отсек для батареи (колпак) 3 предохраняется от самоотвинчивания проволоочной скруткой 8 через контрольные отверстия в колпаке и корпусе, которая устанавливается после завершения монтажных и пусконаладочных работ до ввода в эксплуатацию.

2.2.2 Внешний вид и конструкция сигнализатора приведен на рисунке 6.



- 1 – корпус;
- 2 – смотровое окно;
- 3 – отсек для батареи;
- 4 – кнопка;
- 5 – табличка;
- 6 – кабельный ввод;
- 7 – кронштейн;
- 8 – проволоочная скрутка.

Рисунок 6

2.2.3 Материал корпуса сигнализатора – литой корпус из коррозионностойкой стали марок 12Х18Н9ТЛ/12Х18Н10Т.

2.2.4 Корпус изготавливается с кабельными вводами **D12** и **D18**.

Кабельный ввод может изготавливаться без устройства крепления или комплектоваться следующими креплениями защитной оболочки кабеля:

- устройство крепления металлоорукава (УКМ);
- устройство крепления трубы (УКТ);
- устройство крепления бронированного кабеля (УКБК);
- устройство крепления бронированного кабеля герметичное (УКБКг).

Подробное описание типов устройств крепления кабельных вводов приведено в приложении Г.

Металлические элементы кабельного ввода изготавливаются из нержавеющей стали марок 12Х18Н10Т, 14Х17Н2 (рисунок В.3, таблица 2).

2.2.5 Возможна поставка сигнализатора с кабельными вводами сторонних производителей. Кабельные вводы должны обеспечивать взрывозащищенность устройства в соответствии с В.13 (приложение В). В паспорте на устройство необходимо сделать отметку о применении таких кабельных вводов с указанием полного наименования, конструкции и приложением сертификата соответствия с требованиями ТР ТС 012/2011 «О безопасности оборудования для работы во взрывоопасных средах».

2.2.6 Сигнализатор может поставляться с присоединенным кабелем типа МКШ 3х0,75 (или другими аналогичными параметрами). Кабель может поставляться в металлорукаве.

2.3 Электрические соединения

2.3.1 Сигнализатор соединяется по трем проводам с общей линией связи-питания системы СЕНС так же, как и все устройства СЕНС (рисунок 7).

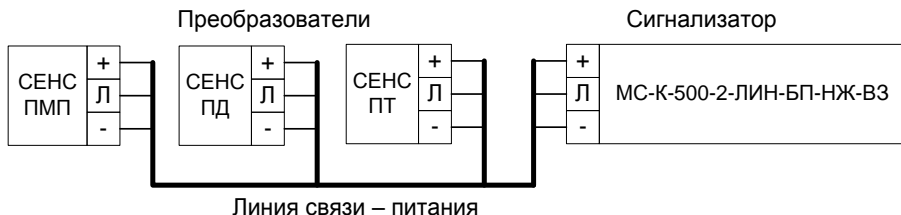


Рисунок 7

2.3.2 Для подключение линии СЕНС используются винтовые клеммные зажимы. Вид платы приведен на рисунке 8.

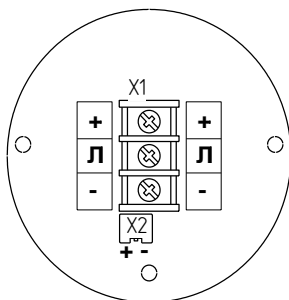


Рисунок 8 – Плата питания

3 ИСПОЛЬЗОВАНИЕ ПО НАЗНАЧЕНИЮ

3.1 Указание мер безопасности

3.1.1 По способу защиты человека от поражения электрическим током сигнализатор относится к классу 0I (III) по ГОСТ 12.2.007.0.

3.1.2 Сигнализаторы могут устанавливаться во взрывоопасных зонах помещений и наружных установок согласно ГОСТ IEC 60079-14, ГОСТ 31610.26, регламентирующих применение электрооборудования во взрывоопасных условиях.

3.1.3 Монтаж, наладку, эксплуатацию, техническое обслуживание и ремонт сигнализаторов производить в соответствии с требованиями ГОСТ IEC 60079-14, ГОСТ IEC 60079-17, ГОСТ Р МЭК 60079-20-1, а также других действующих нормативных документов, регламентирующих требования по обеспечению пожаровзрывобезопасности, техники безопасности, экологической безопасности, по устройству и эксплуатации электроустановок.

3.1.4 К монтажу, наладке, эксплуатации, техническому обслуживанию и ремонту допускаются лица, изучившие настоящее руководство по эксплуатации (РЭ), перечисленные в 3.1.3 документы и прошедшие соответствующий инструктаж.

3.1.5 Монтаж, демонтаж сигнализатора производить только при отключенном питании: литиевый элемент должен быть демонтирован, питание со стороны кабеля должно быть отключено.

3.2 Эксплуатационные ограничения

3.2.1 Не допускается использование сигнализатора при несоответствии типа-размера литиевого элемента и при несоответствии напряжения питания литиевого элемента.

3.2.2 Не допускается эксплуатация сигнализатора с несоответствием средств взрывозащиты.

3.2.3 Перечень критических отказов сигнализатора приведен в таблице 2.

Таблица 2

| Описание отказа | Причина | Действия |
|--|---|--|
| Сигнализатор не работоспособен | Несоответствие напряжения питания литиевого элемента | Проверить и привести в соответствие |
| | Обрыв или замыкание контрольных цепей устройства | Подтянуть крепление проводов кабеля в клеммных зажимах устройства. Выполнить требования п.3.5. |
| Не обеспечивается выполнение требуемых функций. Несоответствие технических параметров. | Неправильное соединение устройства, обрыв или замыкание контрольных цепей | Привести в соответствие со схемой, приведенной в РЭ. Выполнить проверку согласно 3.5 |
| | Неправильная настройка (программирование) | Проверить на соответствие указаниям, приведенным в 3.8. |
| | Не известна | Консультироваться с сервисной службой предприятия-изготовителя |

3.2.4 Перечень возможных ошибок персонала (пользователя), приводящих к аварийным режимам оборудования и действий, предотвращающих указанные ошибки, приведены в таблице 3.

Таблица 3

| Описание ошибки, действия персонала | Возможные последствия | Действия |
|--|---|--|
| Неправильно закреплена крышка или кабельный ввод, или не правильно собраны (или установлены не все) детали кабельного ввода устройства | Не обеспечивается требуемый уровень взрывозащиты. Не исключено воспламенение и взрыв среды во взрывоопасной зоне. | Отключить питание и устранить несоответствие |
| | Не обеспечивается степень защиты IP66 по ГОСТ 14254. Попадание воды в корпус устройства. Отказ устройства и системы автоматики, обеспечиваемой им, например, системы предотвращения переполнения резервуара с нефтепродуктами. В результате, возможен розлив нефтепродуктов, возникновение взрывоопасной среды, возгорание, взрыв, пожар. | 1 При раннем обнаружении: отключить питание сигнализатора, просушить его полость до полного удаления влаги, поместить мешочек с силикагелем-осушителем в корпус устройства. 2 При позднем обнаружении (появление коррозии, наличие воды на плате, изменение цвета, структуры поверхности материалов деталей) устройство подлежит ремонту на предприятии-изготовителе. |

3.3 Подготовка изделия к использованию

3.3.1 Перед монтажом и началом эксплуатации устройство должно быть осмотрено. При этом необходимо обратить внимание на:

- отсутствие механических повреждений устройства;
- комплектность устройства согласно РЭ, паспорта;
- отсутствие отсоединяющихся или слабо закрепленных элементов устройства;
- маркировку взрывозащиты, предупредительные надписи;
- наличие средств уплотнения кабельного ввода и крышки в соответствии с чертежом средств взрывозащиты.

3.4 Проверка работоспособности

3.4.1 Для проверки работоспособности необходимо установить литиевый элемент в отсек для литиевого элемента сигнализатора и подключить разъем X1 кабеля батарейного отсека к разъему X2 платы питания сигнализатора. После установки литиевого элемента и подключения питания сигнализатор находится в «спящем режиме».

3.4.2 Кратковременным нажатием на правую кнопку вывести сигнализатор из «спящего режима». На дисплее отобразится последний запрашиваемый измеряемый параметр.

3.4.3 Проконтролировать наличие отображения всех измеряемых, вычисляемых параметров преобразователей, с которыми эксплуатируется сигнализатор.

3.5 Монтаж

3.5.1 Крепление сигнализатора осуществляется к плоской поверхности при помощи двух болтов или резьбовых шпилек с гайками через кронштейн корпуса (рисунок 9).

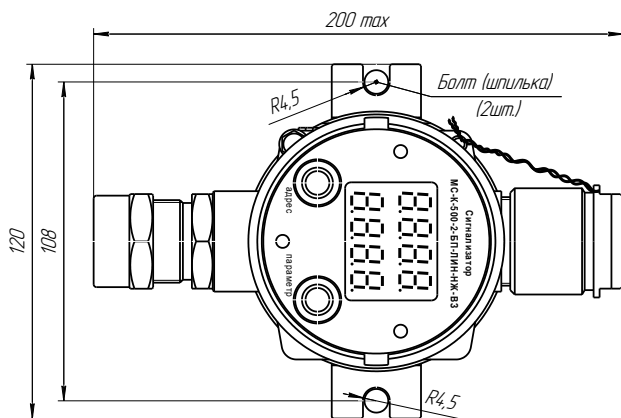


Рисунок 9

3.5.2 Перед установкой сигнализатора необходимо произвести электрический монтаж, руководствуясь данным разделом.

ВНИМАНИЕ: При монтаже не допускается попадание влаги внутрь оболочки сигнализатора через снятый колпачок и разгерметизированный кабельный ввод.

3.5.3 Для соединения сигнализатора предназначены винтовые клеммные зажимы, маркированные «+» – плюс питания, «Л» – линия, «-» – минус/общий провод питания (рисунок 8).

ВНИМАНИЕ: Соединения производить при отсутствии питающего напряжения, а так же при отсутствии литиевого элемента.

3.5.4 Сигнализатор с присоединенным кабелем имеет цветовую маркировку проводов кабеля:

- плюс (+) – цвета теплых оттенков: красный, оранжевый, желтый или черный;
- линия (Л) – белый;
- минус (-) – цвета холодных оттенков: синий, фиолетовый, сиреневый.

ВНИМАНИЕ: Цветовая маркировка проводов кабеля может отличаться от представленной выше. Электрические соединения производить согласно схеме подключения на рисунке 7 в соответствии с маркировкой проводов и винтовых клеммных зажимов.

3.5.5 Электрические соединения и герметизацию сигнализатора производить следующим образом (рисунок В.1):

- отвернуть четыре болта 7 и снять крышку 1;
- выкрутить резьбовую втулку 3 (рисунок В.3);
- вынуть из кабельного кольца уплотнительное 2 с заглушкой 11, предназначенной для герметизации сигнализатора на время хранения и транспортирования;
- пропустить конец подключаемого кабеля (при необходимости – в защитной оболочке) через резьбовую втулку 3 (кабель должен свободно проходить между пластинами хомута), кольцо уплотнительное 2;
- удалить наружную оболочку кабеля на длине 20 ÷ 30 мм, снять изоляцию с проводов кабеля на длине 5 ÷ 7 мм;

ВНИМАНИЕ: Для монтажа должен применяться кабель круглого сечения диаметром от 5 мм до 12 мм для кабельного ввода D12 и от 12 мм до 18 мм для кабельного ввода D18. Диапазон допустимых наружных диаметров монтируемого кабеля указывается на торцевой поверхности кольца уплотнительного.

- вставить кабель в кабельный ввод;

ВНИМАНИЕ: Кольцо уплотнительное должно обхватывать наружную оболочку кабеля по всей своей длине.

- присоединить оголенные концы проводов к клеммным зажимам (колодке) 4, завернуть втулку резьбовую 3 с усилием 20 Н·м;

ВНИМАНИЕ: Кабель не должен перемещаться или проворачиваться в резиновом уплотнении.

- завернуть крышку с кольцом уплотнительным, равномерно до упора завернув болты с усилием 5 ± 1 Н·м, установив стопорные шайбы;
- проконтролировать щупом ширину щели $W = 0,2$ max между корпусом и крышкой;
- закрепить защитную оболочку кабеля или сам кабель хомутом втулки резьбовой кабельного ввода;
- вставить литиевый элемент «минусом» к колпачку 22 и завернуть колпачок до упора.

ВНИМАНИЕ: В состоянии поставки кабель батарейного отсека отключен от платы питания сигнализатора. Для подключения соединить разъем X1 кабеля с разъемом X2 платы питания (рисунок 8).

После монтажа необходимо осуществить настройку сигнализатора в соответствии с конкретным применением. При этом необходимо проверить соответствие настроек, записанных в паспорте, конкретному применению и при необходимости скорректировать настройку. Настройка производится в соответствии с 3.8. Все изменения в настройках зафиксировать в паспорте.

После настройки необходимо провести проверку работоспособности в соответствии с 3.4.

3.6 Порядок работы

3.6.1 Кратковременным нажатием на правую кнопку перевести сигнализатор из «спящего режима» в «рабочий режим», в котором он подает напряжение в линию, опрашивает выбранный преобразователь, индицирует измеренный им параметр и вновь «засыпает».

3.6.2 Режим работы сигнализатора непрерывный.

3.6.3 Рабочий режим

3.6.3.1 Просмотр измеренных параметров осуществляется в основном режиме работы сигнализатора – **рабочем режиме**, в котором сигнализатор периодически опрашивает преобразователь (первичные преобразователи: уровня (ПМП), температуры (ПТ), давления (ПД), плотности (ПП) и т.д.) и показывает величину измеренного им параметра.

3.6.3.2 Управление работой сигнализатора осуществляется кнопками «АДРЕС» и «ПАРАМЕТР» (рисунок 10).

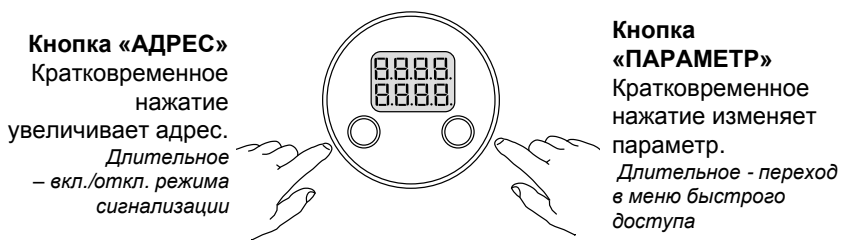


Рисунок 10

3.6.3.3 Кнопкой «адрес» (левой) выбирается адрес преобразователя. Кнопкой «параметр» (правой) выбирается измеряемый параметр. Перечень измеряемых параметров определяется типом преобразователя и его настройкой. Длительные нажатия кнопок переводят сигнализатор в другие режимы работы.

3.6.3.4 На рисунке 11 показаны обозначения параметров в зависимости от типа преобразователя.

3.6.3.5 Настройки рабочего режима:

- список опрашиваемых преобразователей согласно 3.8.3;
- длительность рабочего режима (F1) согласно 3.8.1.2.

| | | | |
|--|---|--|--|
| | h - уровень жидкости (м) | | ρ - плотность жидкости (т/м ³) |
| | h2 - уровень раздела сред (м) | | U1 - объем основного продукта (м ³) |
| | t° - температура (°C) | | P - давление (кгс/см ² или МПа) |
| | % - процентное заполнение (%) | | t⁻ - температура паровой фазы (°C) |
| | U - объем жидкости (м ³) | | G⁻ - масса паровой фазы СУГ (т) |
| | G - масса продукта (т) | | G₋ - масса жидкой фазы СУГ (т) |

Рисунок 11

3.6.4 Режим сигнализации

3.6.4.1 Режим сигнализации включается/отключается левой кнопкой длительным нажатием (более одной секунды). Включение осуществляется из рабочего режима, при этом высветится «**SiGn - On**», при отключении – «**SiGn - OFF**».

3.6.4.2 В данном режиме сигнализатор периодически «просыпается» через заданный интервал времени (по умолчанию, пять секунд), подает напряжение в линию, опрашивает один преобразователь (выбранный в рабочем режиме), индицирует измеренный им параметр, и вновь «засыпает».

3.6.4.3 Если произошло достижение критического уровня преобразователя, то сигнализатор не «засыпает», а начинает сигнализировать – на индикатор выводится адрес преобразователя, наименование и значение параметра, вызвавшего срабатывание, при этом, интервал опроса преобразователя сокращается вдвое.

3.6.4.4 Сброс сигнализации осуществляется нажатием на любую кнопку или произойдет автоматически через заданное время (по умолчанию, 1 мин). Время нахождения в режиме сигнализации ограничено (по умолчанию, 1 час) с целью экономии энергии батарейки.

3.6.4.5 При необходимости просмотра измеряемых параметров следует перейти в рабочий режим сигнализатора нажатием на правую кнопку. Через время **F1** сигнализатор перейдет в режим сигнализации.

3.6.4.6 Настройки режима сигнализации:

- интервал опроса преобразователя (F2) – 3.8.1.2;
- время сигнализации при достижении критического уровня (F3) – 3.8.1.2;
- время нахождения в режиме сигнализации (F4) – 3.8.1.2;
- адреса и контролируемые критические уровни преобразователей – 3.8.4.1;
- значения критических уровней – согласно паспорту преобразователя.

3.6.5 Меню быстрого доступа

3.6.5.1 Вход в меню быстрого доступа осуществляется из рабочего режима длительным нажатием (более 1 с) правой кнопки, при этом на дисплее высветится «**USEt**».

3.6.5.2 Выход из меню произойдет:

- после нажатия обеих кнопок сразу;
- при движении по меню после пункта «End»;
- если не пользоваться кнопками более 2-х минут.

3.6.5.3 Меню включает два раздела:

- «**SEt.u**» (настройки пользователя) – раздел предназначен для оперативной

перенастройки преобразователя, например, для изменения исходных данных расчета плотности: начальной плотности жидкости или компонентного состава СУГ.

Примечание – раздел может быть дополнен другими настройками по заказу.

– «Hold» (зафиксировать измерения) – позволяет зафиксировать и просмотреть последние измерения преобразователя, в том числе и те, которые не установлены в преобразователе на просмотр в рабочем режиме.

При работе в меню следует руководствоваться РЭ преобразователя и разделом 3.7 «Настройка устройств» настоящего РЭ.

3.7 Настройка устройств

3.7.1 Общие сведения

3.7.1.1 В данном разделе описана методика настройки (программирования) или просмотра параметров устройств, находящихся в линии, и самого сигнализатора.

3.7.1.2 При настройке устройства необходимо руководствоваться данным разделом и меню настроек раздела 3.8 настоящего РЭ.

3.7.1.3 Процесс настройки устройств в общем случае согласно рисунку 12. Настройка устройств осуществляется аналогично настройке сигнализатора. Каждое устройство имеет индивидуальные пункты меню, приведенные в РЭ устройства.

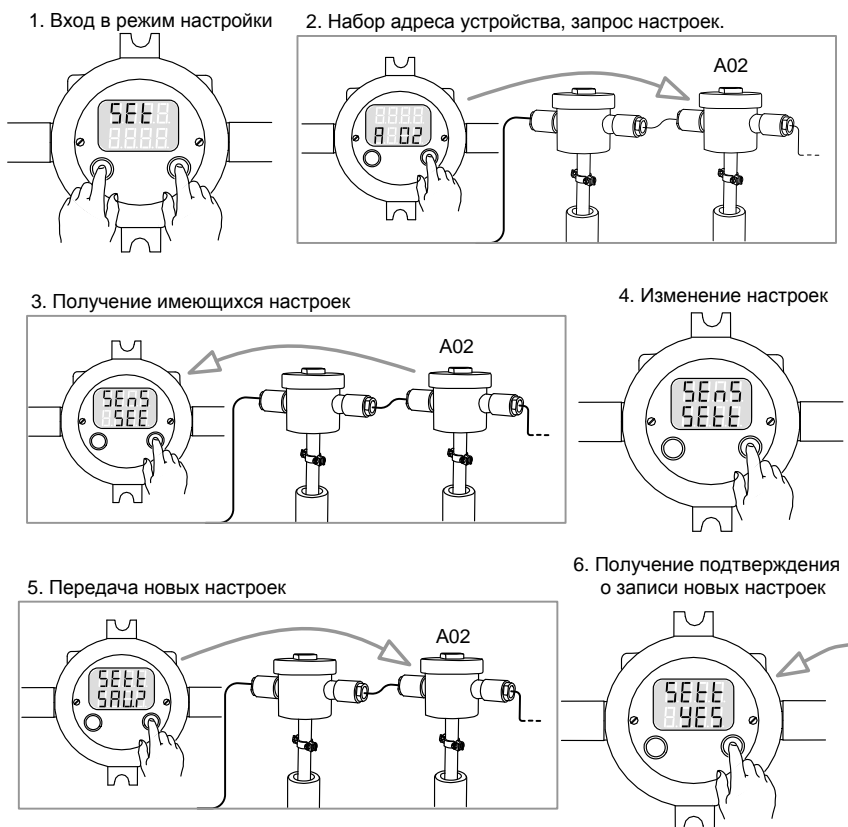


Рисунок 12

3.7.2 Принцип управления кнопками

3.7.2.1 При настройке используются кратковременное (менее 1 с) и длительное (более 1 с) нажатия кнопок (рисунок 13).



- 1) вход в режим настройки из рабочего режима.
- 2) возврат действия (отмена изменений), выход из меню, выход из режима настройки в рабочий режим).

Рисунок 13

3.7.3 Принцип набора числа

3.7.3.1 Набор числа производить в соответствии с рисунком 14.



Рисунок 14

3.7.4 Вход в режим настройки

3.7.4.1 Вход в режим настройки осуществляется из рабочего режима нажатием на обе кнопки сразу – появится индикация **SEt** (настройка). Затем, в течении пяти секунд необходимо кратковременно нажать на правую кнопку – появится индикация запроса адреса устройства: **Axx**.

3.7.4.2 Наберите адрес устройства (адрес указан в паспорте). Чтобы набрать адрес больше A99, одновременно нажмите левую кнопку (при мигающем левом разряде), появится дополнительный разряд слева. В системе СЕНС используется диапазон адресов устройств от 1 до 254, а также специальные адреса:

- адрес 255 – «обращение к самому себе» – используется для настройки самого сигнализатора (можно набрать собственный адрес сигнализатора);
- адрес 0 – «универсальный» – используется для устройств, адрес которых неизвестен.

ВНИМАНИЕ: В этом случае к сигнализатору допускается подключать только одно устройство, иначе другие устройства могут быть случайно перепрограммированы (изменен адрес и другие настройки), т.е. в линии должны находиться два адресных устройства – сигнализатор и устройство, адрес которого не известен.

Примечание – Как исключение из этого правила, с применением адреса «0» может быть проведено одинаковое программирование нескольких однотипных устройств, с последующим изменением адреса каждого устройства при отдельном подключении. При этом после проведения настройки, необходимо проверить сохранение изменений каждого настраиваемого устройства.

После подтверждения адреса (кратковременного нажатия правой кнопки при мигающем крайнем правом разряде) сигнализатор перейдет в режим настройки выбранного устройства, и высветится его тип:

- **SEnS** – преобразователь;
- **SiGn** – сигнализатор;
- **rELE** – блок коммутации, оповещатель.

Если тип устройства не известен, высвечивается номер программы контроллера устройства.

3.7.5 Меню в режиме настройки

3.7.5.1 Каждое устройство имеет индивидуальное меню в режиме настройки, приведенное в его РЭ (пример – меню сигнализатора на рисунке 19). Меню устройств содержит ряд пунктов, каждый из которых объединяет несколько параметров (настроечных или информационных), определяющих функции устройства. Есть обязательные пункты, присутствующие у всех устройств: **SEE**, **SEtt** и **inFo** (рисунок 15).

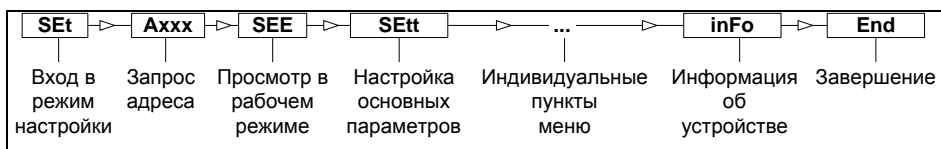


Рисунок 15

– **SEE** («смотреть») – является сервисной функцией. Вход в этот пункт приведет к выходу из режима настройки в рабочий режим просмотра устройства, адрес которого был набран при запросе.

Данный пункт может применяться для устройств типа **SEnS** (преобразователи) и **rELE** (блоки коммутации).

Для преобразователей (**SEnS**):

а) если в линии большое число преобразователей, то позволяет быстро набрать адрес нужного преобразователя для просмотра в рабочем режиме (в рабочем режиме для этого приходится перебирать адреса последовательным нажатием кнопки «адрес»);

б) для просмотра преобразователя, адрес которого отсутствует в списке опрашиваемых преобразователей (3.8.3).

Для устройств типа **rELE** (блоки коммутации) позволяет дистанционно посмотреть состояние выходных реле. Информация показывается в виде вертикальных полосок «|||||||». Высокая полоска (на всю высоту сегмента индикатора) соответствует включенному реле, короткая (на половину высоты сегмента) соответствует выключенному реле. Очередность полосок соответствует нумерации реле – слева направо.

Для устройств типа **SiGn** (сигнализаторы) данный пункт не используется.

– **SEtt** («настраивать») – содержит настроечные параметры устройства. Если таких параметров нет, содержит один пункт – **End**.

– **InFo** («информация») – содержит информацию о коде ошибки устройства (**Er xxx**), адресе устройства (**Ad xxx**) и версии программного обеспечения контроллера устройства (**Pn xxxx**). Адрес устройства может быть изменен.

3.7.6 Просмотр и редактирование параметров

3.7.6.1 Пункты меню отображаются на дисплее (рисунок 16а). Для перемещения по пунктам меню кратковременно нажимайте кнопки: *правую* – к следующему, *левую* – к предыдущему. Для открытия пункта меню используется длительное нажатие на любую кнопку, после чего будут отображаться параметры (рисунок 16б). Перемещение по параметрам осуществляется аналогично – кратковременными нажатиями кнопок.



Рисунок 16а

Рисунок 16б

3.7.6.2 Для входа в режим редактирования используется длительное нажатие на любую кнопку, при этом редактируемая часть параметра начнет мигать. В зависимости от функции параметра, возможно, либо изменение числового значения параметра (3.7.3), либо выбор одного из предлагаемых вариантов параметра: выбор осуществляется длительным нажатием кнопки, подтверждение – кратковременным.

3.7.6.3 Переключение индикации происходит по аналогии с рабочим режимом (рисунок 17).

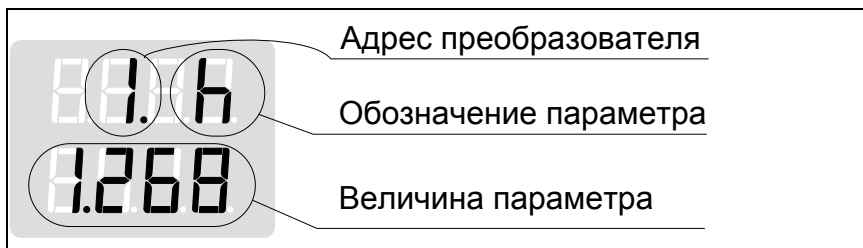


Рисунок 17

3.7.7 Сохранение изменений

3.7.7.1 В конце каждого меню высвечивается **End**, и при кратковременном нажатии правой кнопки произойдет выход из меню. Если параметры редактировались, то последует запрос на сохранение изменений **SAV?** (рисунок 18). Для подтверждения сохранения необходимо сразу нажать и удерживать правую кнопку – сохранение подтверждается высвечиванием **YES** и **SAVE**. Кратковременное нажатие на любую кнопку, а также пауза более 5 секунд приведет к отмене изменений – высветится **no**.



Рисунок 18

3.7.7.2 Выход из текущего меню без сохранения настроек можно осуществить также путем нажатия на обе кнопки сразу.

3.7.8 Выход из режима настройки

3.7.8.1 Выход из режима настройки произойдет сам собой в конце меню настройки **End**. Можно также выйти из режима настройки на любом этапе без сохранения изменений, для чего:

- нажимайте на обе кнопки сразу;
- не пользуйтесь кнопками более двух минут.

3.8 Настройка сигнализатора

3.8.1 Общие сведения

3.8.1.1 Просмотр и редактирование параметров сигнализатора осуществляются по методике раздела 3.7 «Настройка устройств». Структура меню настроек приведена на рисунке 19.

3.8.1.2 Значения настроечных параметров сигнализатора (по умолчанию) приведены в таблице 4.

Таблица 4

| Параметр | | Значения по умолчанию |
|--|-------------|-----------------------|
| Версия программы | Pn | V320 |
| Адрес | Ad | A253 |
| Время ожидания ответа | F | 0 |
| Длительность рабочего режима | F1 | 4,000 |
| Интервал опроса преобразователей | F2 | 5,000 |
| Время сигнализации | F3 | 60,00 |
| Время нахождения в режиме сигнализации | F4 | 3600 |
| Список устройств, установленных на просмотр в рабочем режиме | Axxx | A01 |

3.8.2 Настройка временных параметров

3.8.2.1 Настройка проводится установкой параметра **Fx** в меню **Sett** (пункт 4).

Параметры устанавливаются в секундах:

F – время ожидания ответа от преобразователя (0...300 с, по умолчанию – 0 с). Время, в течение которого сигнализатор ожидает ответа от преобразователя, включенного на просмотр в рабочем режиме после нажатия на правую кнопку;

F1 – длительность рабочего режима (1...10 с, по умолчанию – 4 с). Время, в течение которого сигнализатор отображает полученную информацию от преобразователя на индикаторах в рабочем режиме;

F2 – интервал опроса преобразователей (0...10 с, по умолчанию – 5 с). Интервал времени опроса преобразователей в режиме сигнализации;

ВНИМАНИЕ! – установка значения **F2** менее 3-х секунд срок службы элемента питания существенно уменьшается.

F3 – время сигнализации (10...600 с, по умолчанию – 60 с). Время, в течение которого сигнализатор отображает на индикаторах информацию о достижении порогового значения в режиме сигнализации;

F4 – время нахождения в режиме сигнализации (300...7200 с, по умолчанию – 3600 с (1 час)).

3.8.3 Настройка списка опрашиваемых преобразователей

3.8.3.1 Настройка проводится в меню **S.SEE** (пункт 5). На дисплее отображаются: порядковый номер преобразователя в списке «**n. A**» – его адрес «**A xxx**».

3.8.3.2 Длительное нажатие одной из кнопок приводит к редактированию адреса преобразователя: можно либо изменить адрес (прежний адрес удаляется), либо удалить адрес с просмотра – ввести нули.

3.8.3.3 Предпоследним пунктом меню идет пункт «**Add**», предназначенный для добавления новых адресов преобразователей к имеющемуся списку.

Примечание – Адреса преобразователей автоматически сортируются по возрастанию. При добавлении нескольких одинаковых адресов остается только один из них.

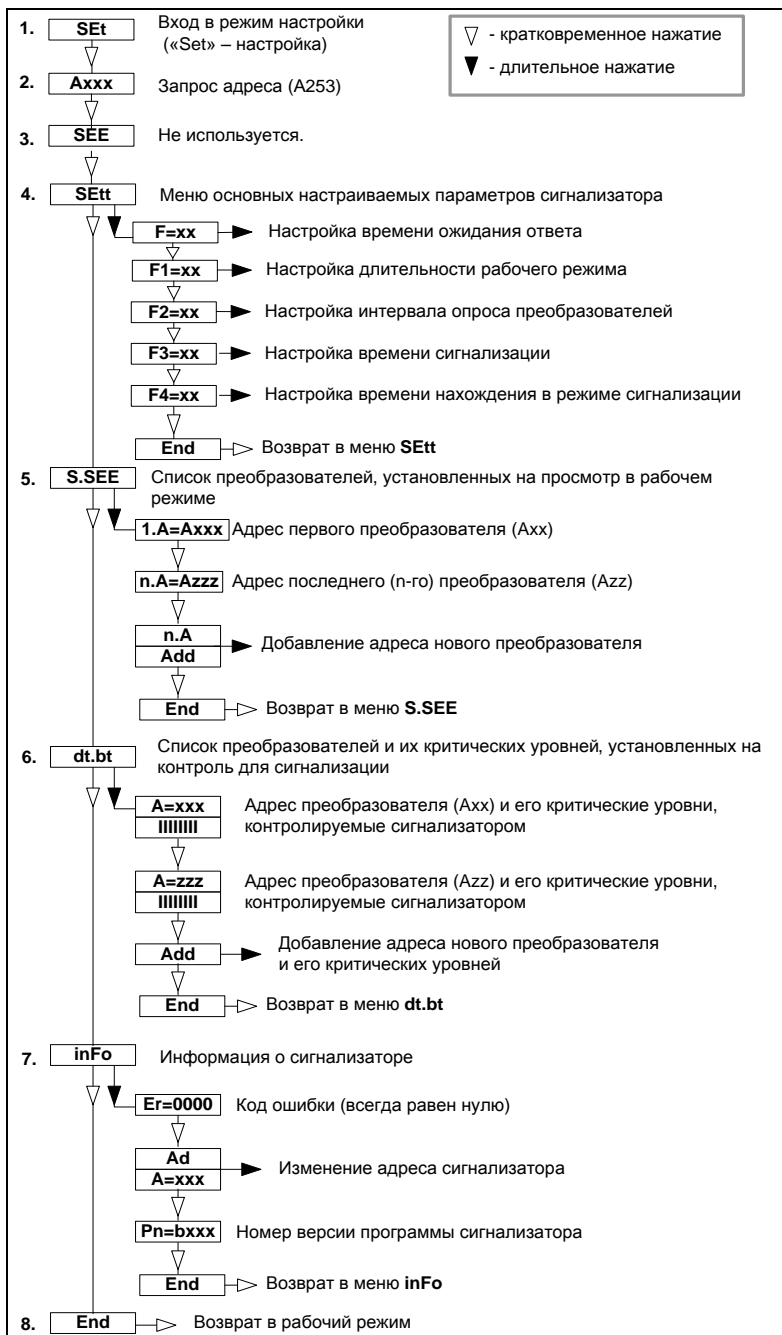


Рисунок 19

3.8.4 Настройка режима сигнализации

3.8.4.1 Настройка проводится в меню **dt.bt** (пункт 6). На дисплее отображается: адрес преобразователя «**A. xxx**» – условное обозначение критических уровней данного преобразователя в виде восьми вертикальных полос «**|||||||**». Нумерация критических уровней – слева направо, от первого до восьмого. Высокая полоска (на всю высоту сегмента индикатора) означает, что данный критический уровень преобразователя установлен на сигнализацию, низкая полоска (в половину высоты сегмента индикатора) – снят с сигнализации. Список и описание критических уровней приведен в РЭ преобразователя.

3.8.4.2 Длительное нажатие одной из кнопок приводит к редактированию:

– адреса преобразователя: можно либо изменить адрес (прежний адрес удаляется), либо ввести нули для снятия преобразователя с сигнализации;

– критических уровней – можно установить или снять с сигнализации каждый из восьми критических уровней (изменить высоту каждой полоски).

Предпоследним пунктом идет пункт «**Add**», предназначенный для добавления нового преобразователя на сигнализацию. При введении нового преобразователя все его критические уровни первоначально установлены на сигнализацию (высокие полоски).

3.8.5 Изменение адреса сигнализатора

3.8.5.1 Изменение проводится в меню **info** (пункт 7), в подпункте **Ad**. Длительное нажатие одной из кнопок приводит к входу в режим редактирования адреса.

Примечание – Не следует устанавливать в линии несколько сигнализаторов с одним адресом.

3.8.5.2 В пункте меню **inFo** указан порядковый номер программы контроллера сигнализатора. Порядковый номер программы контроллера выводится при выборе параметра **Pn**.

3.9 Индикация ошибок

3.9.1 Перечень возможных ошибок и их индикация приведены в таблице 5.

Таблица 5

| Индикация | Причина |
|--------------|--|
| Er.tr | Нет связи с устройством (обрыв линии, отказ устройства). |
| Err | Преобразователь не может измерить параметр, установленный на просмотр (неисправность преобразователя). |
| EPrr | Устройство вернуло параметр, не известный сигнализатору (в системе применено новое устройство, версия программы контроллера сигнализатора устарела). |
| EE | Отображается вместо адреса, установленного на просмотр, если адрес больше 99. |
| AErr | При включении режима сигнализации, выбранный на просмотр преобразователь не задан в таблице критических уровней сигнализатора dt.bt. Настройка таблицы критических уровней проводится согласно п. 3.8.4.1. |
| Err.S | Значение записываемого параметра выходит за допустимый диапазон. |

4 ТЕХНИЧЕСКОЕ ОБСЛУЖИВАНИЕ

4.1 Техническое обслуживание заключается в проведении профилактических работ и проверки. Техническое обслуживание производится с целью обеспечения работоспособности и сохранения эксплуатационных и технических характеристик устройства, в том числе, обуславливающих его взрывобезопасность, в течение всего срока эксплуатации.

4.2 Во время выполнения работ по техническому обслуживанию необходимо выполнять указания, приведенные в З.

4.3 Профилактические работы включают:

– осмотр и проверку внешнего вида. Проверяется отсутствие механических повреждений, целостность маркировки, прочность крепежа составных частей сигнализатора, наличие загрязнений поверхностей сигнализатора;

Примечание – При наличии загрязнений осуществляется очистка с помощью чистой ветоши, смоченной спиртом или моющим раствором.

– проверку установки сигнализатора (прочность, герметичность крепления устройства, правильность установки в соответствии с РЭ);

– проверку работоспособности;

– проверку надежности подключения устройства. Проверяется отсутствие обрывов или повреждений изоляции соединительного кабеля и заземляющего провода.

4.4 Профилактические работы должны осуществляться не реже одного раза в год в сроки, устанавливаемые в зависимости от условий эксплуатации.

4.5 Замена элемента питания (батареи).

4.5.1 Для питания системы могут применяться литиевые элементы CR123A размером 16,9 34,5 (используются в фотоаппаратах). Аналоги: K123LA (Kodak), EL123AP (Eveready), DL123A (Duracell), VL123 (Varta), CR132A (GP), CR17345 (IEC) и другие, им подобные, имеющие емкость не менее 1,3 А/ч.

4.5.2 Методика замены батарейки:

ВНИМАНИЕ: Отсек с элементом CR123A вскрывать при отсутствии взрывоопасной среды.

– отвернуть колпачок 22 батарейного отсека (рисунок В.1);

– извлечь литиевый элемент;

– протереть контакты сигнализатора и элемента х/б тканью, смоченной в спирте или ацетоне;

– установить литиевый элемент, соблюдая полярность, показанную на лицевой панели сигнализатора («плюсом» внутрь батарейного отсека);

– завернуть колпачок до упора.

5 ТЕКУЩИЙ РЕМОНТ ИЗДЕЛИЯ

5.1 Ремонт сигнализатора производится на предприятии-изготовителе.

5.2 Ремонт устройства, заключающейся в замене вышедших из строя деталей, узлов, может производиться с использованием запасных частей, поставляемых предприятием-изготовителем.

6 ТРАНСПОРТИРОВАНИЕ И ХРАНЕНИЕ

6.1 Условия транспортирования в части воздействия климатических факторов должны соответствовать условию 5 (ОЖ4) по ГОСТ 15150, в части воздействия механических факторов – условию С по ГОСТ Р 51908.

6.2 Условия хранения в не распакованном виде – 5 (ОЖ4) по ГОСТ 15150. Условия хранения в распакованном виде – I (Л) по ГОСТ 15150.

6.3 Срок хранения не ограничен (включается в срок службы).

7 УТИЛИЗАЦИЯ

7.1 Утилизацию необходимо проводить в соответствии с законодательством стран Таможенного союза по инструкции эксплуатирующей организации.

Приложение А – Ссылочные нормативные документы

(справочное)

Таблица А.1

| Обозначение документа, на который дана ссылка | Номер раздела, подраздела, пункта, в котором дана ссылка |
|---|--|
| ГОСТ 12.2.007.0-75 Система стандартов безопасности труда. Изделия электротехнические. Общие требования безопасности. | 1.1.6, 1.2.6, 3.1.1 |
| ГОСТ 14254-2015 Степени защиты, обеспечиваемые оболочками (код IP) | 1.2.9, 3.2.4, В.12, В.13 |
| ГОСТ 15150-69 Машины, приборы и другие технические изделия. Исполнения для различных климатических районов. Категории, условия эксплуатации, хранения и транспортирования в части воздействия климатических факторов внешней среды. | 1.1.7, 6.1, 6.2 |
| ГОСТ 31610.0-2014 (IEC 60079-0:2011) Взрывоопасные среды. Часть 0. Оборудование. Общие требования | 1.1.4, 1.1.5, В.1, В.2, В.13 |
| ГОСТ 31610.26-2012/IEC 60079-26:2006 Взрывоопасные среды. Часть 26. Оборудование с уровнем взрывозащиты оборудования Ga | 1.1.4, 3.1.2, В.2 |
| ГОСТ 32132.3-2013 (IEC 61204-3:2000)/[ГОСТ Р 53390-2009 (МЭК 61204-3:2000)] Совместимость технических средств электромагнитная. Низковольтные источники питания постоянного тока. Требования и методы испытаний | 1.1.6 |
| ГОСТ IEC 60079-1-2013 Взрывоопасные среды. Часть 1. Оборудование с видом взрывозащиты «взрывонепроницаемые оболочки «d»» | 1.1.4, В.1, В.2, В.3, В.5, В.13 |
| ГОСТ IEC 60079-10-1-2013 Взрывоопасные среды. Часть 10-1. Классификация зон. Взрывоопасные газовые среды | 1.1.5 |
| ГОСТ IEC 60079-14-2013 Взрывоопасные среды. Часть 14. Проектирование, выбор и монтаж электроустановок | 1.1.5, 3.1.2, 3.1.3 |
| ГОСТ IEC 60079-17-2013 Взрывоопасные среды. Часть 17. Проверка и техническое обслуживание электроустановок | 3.1.3 |
| ГОСТ Р МЭК 60079-20-1-2011 Взрывоопасные среды. Часть 20-1. Характеристики веществ для классификации газа и пара. Методы испытаний и данные | 1.1.5, 3.1.3 |
| ГОСТ Р 51908-2002 Общие требования к машинам, приборам и другим техническим изделиям в части условий хранения и транспортирования | 6.1 |
| ТР ТС 012/2011 «О безопасности оборудования для работы во взрывоопасных средах» | 1.1.4, 2.2.5 |
| ТР ТС 020/2011 «Электромагнитная совместимость технических средств» | 1.1.6 |

Приложение Б – Схема условного обозначения сигнализатора

(обязательное)

Б.1 Условное обозначение сигнализатора МС-К-500-2-БП-ЛИН-НЖ-В3

МС-К-500-2-БП-ЛИН-НЖ-В3-А-В-С-Е

| п. | Наименование | Варианты | Код | |
|---|--|---|-------------|--|
| A | Тип корпуса | литой (по умолчанию) | – | |
| B | Тип кабельного ввода | 1 шт. D12 (по умолчанию) (под кабель наружным диаметром 5...12 мм) | – | |
| | | 1 шт. D18 (под кабель наружным диаметром 12...18 мм) | D18 | |
| C | Кабельный ввод. Наличие крепления за- щитной оболочки кабеля | не комплектуется | | – |
| | | устройство крепления металлорукава (иное по заказу) | D12 | УКМ10 (по умолчанию), УКМ12, УКМ15, УКМ20 |
| | | | D18 | УКМ20 |
| | | устройство крепления бронированного кабеля | D12 | УКБК16 |
| | | | D18 | УКБК21 |
| | | устройство крепления бронированного кабеля герметичное | D12 | УКБКГ16 |
| | | | D18 | УКБКГ21 |
| устройство крепления трубы (иное по заказу) | D12 | УКТ1/2 | | |
| | D18 | УКТ3/4 | | |
| F | Длина кабеля | без кабеля | – | |
| | | с кабелем, м | Lxx | |
| | | с кабелем в металлорукаве, м | LxxM | |
| Примечание – Подробное описание вариантов исполнения приведено в 2.2 и приложении Г. | | | | |

Б.2 Примеры записи условного обозначения при его заказе:

а) «**МС-К-500-2-БП-ЛИН-НЖ-В3-УКМ10-L10M**» – в литом корпусе из нержавеющей стали, с кабельным вводом D12 (по умолчанию), устройством крепления металлорукава УКМ10 (вариант по умолчанию) и кабелем длиной 10 метров в металлорукаве;

б) «**МС-К-500-2-БП-ЛИН-НЖ-В3-D18-УКБКГ16**» – в литом корпусе из нержавеющей стали, кабельным вводом D18, устройством крепления бронированного кабеля герметичным УКБКГ16.

Примечание – Обозначения «А», «В», «С», «F» могут не указываться, если относятся к разряду «по умолчанию».

Приложение В – Обеспечение взрывозащищенности

(обязательное)

В.1 Сигнализатор имеет взрывозащищенное исполнение, соответствует требованиям ГОСТ 31610.0, ГОСТ IEC 60079-1. Вид взрывозащиты – «взрывонепроницаемая оболочка», уровень взрывозащиты – «взрывобезопасный», маркировка взрывозащиты – 1 Ex db IIB T3 Gb по ГОСТ 31610.0.

В.2 Взрывозащищенность сигнализатора в соответствии с маркировкой 1 Ex db IIB T3 Gb достигается за счет заключения его электрических цепей во взрывонепроницаемую металлическую оболочку по ГОСТ IEC 60079-1 и выполнением конструкции в соответствии с требованиями ГОСТ 31610.0, ГОСТ 31610.26.

В.3 Оболочка имеет высокую степень механической прочности, выдерживает давление взрыва и исключает передачу взрыва в окружающую среду. Взрывоустойчивость оболочки проверяется при изготовлении испытаниями избыточным давлением 1,0 МПа по ГОСТ IEC 60079-1.

В.4 Чертеж средств взрывозащиты приведен на рисунке В.1.

В.5 Взрывонепроницаемость оболочки обеспечивается исполнением деталей и их соединением с соблюдением параметров взрывозащиты по ГОСТ IEC 60079-1.

В.6 Крепежные детали оболочки предохранены от самоотвинчивания, изготовлены из коррозионностойкой стали.

В.7 Сопряжения деталей, обеспечивающих взрывозащиту вида «db», показаны на чертеже средств взрывозащиты, обозначены словом «Взрыв» с указанием параметров взрывозащиты.

В.8 На поверхностях, обозначенных «Взрыв», не допускаются забоины, трещины и другие дефекты. В резьбовых соединениях должно быть не менее пяти полных неповрежденных витков в зацеплении.

В.9 Самоотвинчивание болтов крепления крышки предохранено применением пружинных шайб. Момент затяжки болтов крепления крышки 5 ± 1 Н·м.

В.10 Кабельный ввод 15 и кнопки 14 (рисунок В.1) устанавливаются в оболочку на клей анаэробный Анатерм-114.

В.11 Колпак 22 при эксплуатации предохраняется от самоотвинчивания проводочной скруткой 24 (рисунок В.1) через контрольные отверстия в колпаке и корпусе.

В.12 Оболочка сигнализатора имеет степень защиты от проникновения твердых предметов и воды IP66 по ГОСТ 14254. Герметичность оболочки обеспечивается применением резиновых уплотнительных прокладок и колец.

В.13 Сигнализатор должен применяться с кабельными вводами завода-

изготовителя или с другими кабельными вводами, которые обеспечивают взрывозащищенность устройств с видом взрывозащиты – взрывонепроницаемая оболочка «d», уровень взрывозащиты – взрывобезопасный в соответствии с ГОСТ 31610.0, ГОСТ IEC 60079-1 для группы IIB и степень защиты от внешних воздействий не ниже IP66 по ГОСТ 14254. Кабельные вводы должны иметь рабочий температурный диапазон не менее от минус 50 до 60 °С.

В.14 Конструкция узла присоединения кабельного ввода приведена в чертеже средств взрывозащиты устройств (рисунок В.3).

Кабельный ввод обеспечивает закрепление кабеля с целью предотвращения растягивающих усилий и скручиваний, действующих на кабель в местах присоединения его жил к клеммным зажимам и выдергивания кабеля из уплотнительного кольца поз. 2 (рисунок В.3) при применении кабеля соответствующего наружного диаметра.

Взрывонепроницаемость и герметичность кабельного ввода достигается обжатием изоляции кабеля кольцом уплотнительным, материал которого стоек к воздействию окружающей среды в условиях эксплуатации.

Кабельный ввод D12 комплектуется кольцами уплотнительными предназначенными для уплотнения кабеля круглого сечения с наружным диаметром от 5 до 8 мм, от 8 до 10 мм и от 10 до 12 мм.

Кабельный ввод D18 комплектуется кольцами уплотнительными, предназначенными для уплотнения кабеля круглого сечения с наружным диаметром от 12 до 14 мм, от 14 до 16 мм и от 16 до 18 мм.

Диапазон допустимых наружных диаметров монтируемого кабеля указывается на торцевой поверхности кольца.

Металлические элементы кабельного ввода изготавливаются из нержавеющей стали марок 12Х18Н10Т, 14Х17Н2 (рисунок В.3, таблица 2).

В.15 Максимальная температура наружной поверхности сигнализатора соответствует температурным классам Т3, Т2, Т1.

В.16 На лицевой панели сигнализатора имеется табличка с маркировкой согласно 1.4.1. Табличка содержит предупреждающую надпись:

В.17 «Отсек с элементом CR123A вскрывать при отсутствии взрывоопасной среды! Соблюдать указанную полярность! Открывать при отсутствии питания!».

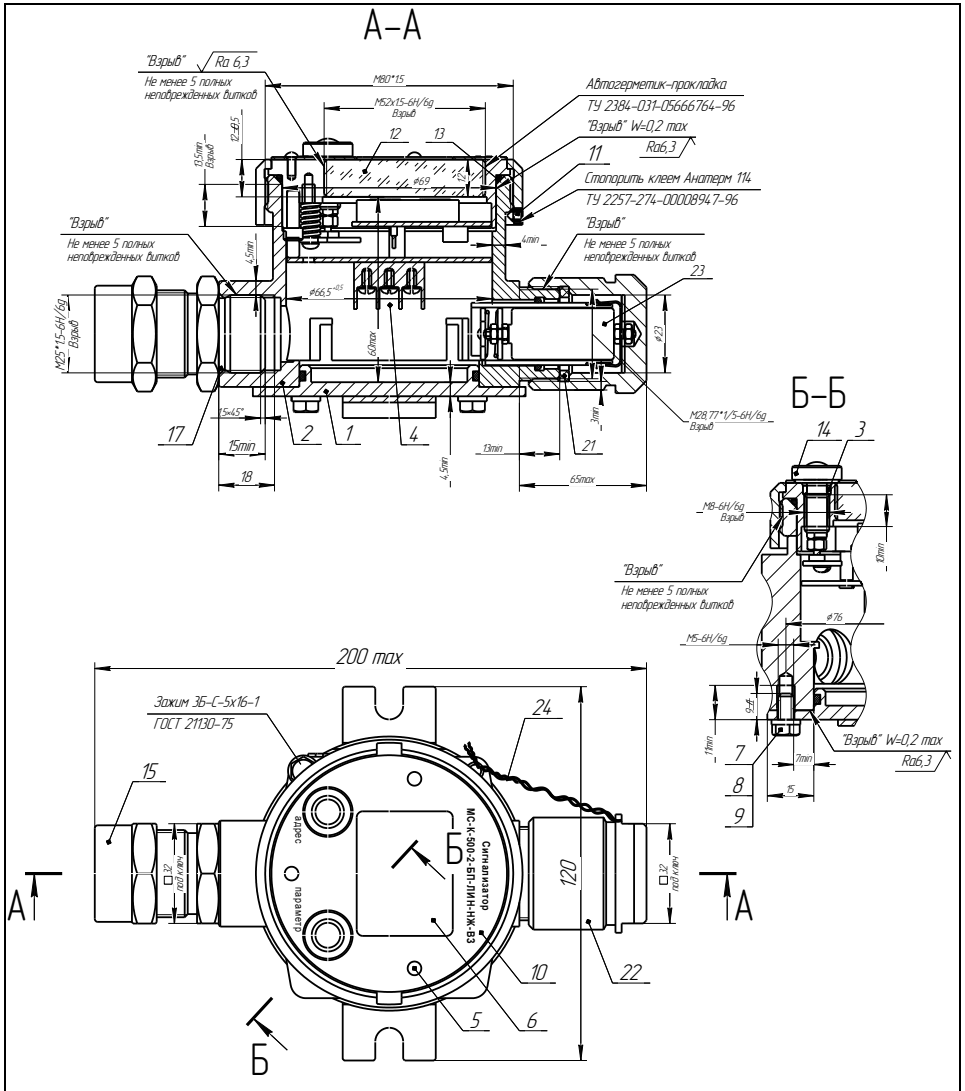


Рисунок В.1 – Чертеж средств взрывозащиты сигнализатора

Табличка поз.10



| Поз. | Наименование | Исполнение с корпусом НЖ |
|------|--------------------------|---|
| 1 | Крышка | Сталь 12Х18Н10Т ГОСТ 5632-2014 |
| 2 | Корпус | Сталь 12Х18Н9ТЛ ГОСТ 5632-2014 |
| 3 | Кольцо уплотнительное | Смесь резиновая РС-264 ТУ 2512-01346521402-2003/НО-68-1 ТУ 381051959-90 |
| 4 | Колодка клеммная | - |
| 5 | Заклепка (3 шт.) | Заклепка 2,4х6 DIN7337 (Сплав АМз5 ГОСТ 4784-97/Сталь 12Х18Н10Т ГОСТ 5632-2014 |
| 6 | Смотровое окно | Стекло органическое СО-120-А ГОСТ 10667-90/ Plexiglas GS EN 263 (Rohm GmbH Co.KG, Германия) |
| 7 | Болт (4 шт.) | Болт М5х10 А2-70 DIN 933 |
| 8 | Шайба (4 шт.) | Шайба 5.3 А2 DIN 125 |
| 9 | Шайба (4 шт.) | Шайба 5 А4 DIN 127 |
| 10 | Табличка | АМз2 ГОСТ4784-97/Сталь 12Х18Н10Т ГОСТ 5632-2014 |
| 11 | Винт | Винт М4х5 А2 DIN 438 |
| 12 | Оправа | Сталь 12Х18Н10Т ГОСТ 5632-2014 |
| 13 | Кольцо уплотнительное | Смесь резиновая РС-264 ТУ 2512-01346521402-2003/НО-68-1 ТУ 381051959-90 |
| 14 | Кнопка (2 шт.) | - |
| 15 | Кадельный ввод | по заказу (см. рисунок В.3) |
| 17 | Кольцо уплотнительное | Смесь резиновая РС-264 ТУ 2512-01346521402-2003/НО-68-1 ТУ 381051959-90 |
| 21 | Прокладка | НО-68-1 ТУ 381051959-90 |
| 22 | Колпачок | Сталь 12Х18Н10Т ГОСТ 5632-2014 |
| 23 | Элемент питания литиевый | CR-123А 3V/ER1750S 3,6V EEMB CO, Ltd |
| 24 | Проволочная скрутка | Проволока вязальная \varnothing 0,5 мм |

Рисунок В.2 – Чертеж средств взрывозащиты сигнализатора

Приложение Г – Типы устройств крепления кабельного ввода

(обязательное)

Г.1 Условное обозначение для заказа устройства крепления кабельного ввода приведено в приложении Б (таблица).

Г.2 Корпус изготавливается с кабельными вводами **D12** или **D18**.

Каждый кабельный ввод комплектуется тремя кольцами уплотнительными. Одно кольцо устанавливается в кабельный ввод, два других находятся в комплекте монтажных частей. Каждое кольцо имеет свой диапазон допустимых наружных диаметров монтируемого кабеля. Этот диапазон указывается на торцевой поверхности кольца.

Г.3 На рисунке Г.1 приведены возможные варианты исполнения устройства крепления кабельного ввода.

Кабельный ввод **D12** комплектуется кольцами уплотнительными предназначенными для уплотнения кабеля круглого сечения с наружным диаметром от 5 до 8 мм, от 8 до 10 мм и от 10 до 12 мм.

Кабельный ввод **D18** комплектуется кольцами уплотнительными предназначенными для уплотнения кабеля круглого сечения с наружным диаметром от 12 до 14 мм, от 14 до 16 мм и от 16 до 18 мм.

Примечание – Для варианта исполнения кабельного ввода УКБК вышеуказанные размеры относятся к диаметру кабеля без брони.

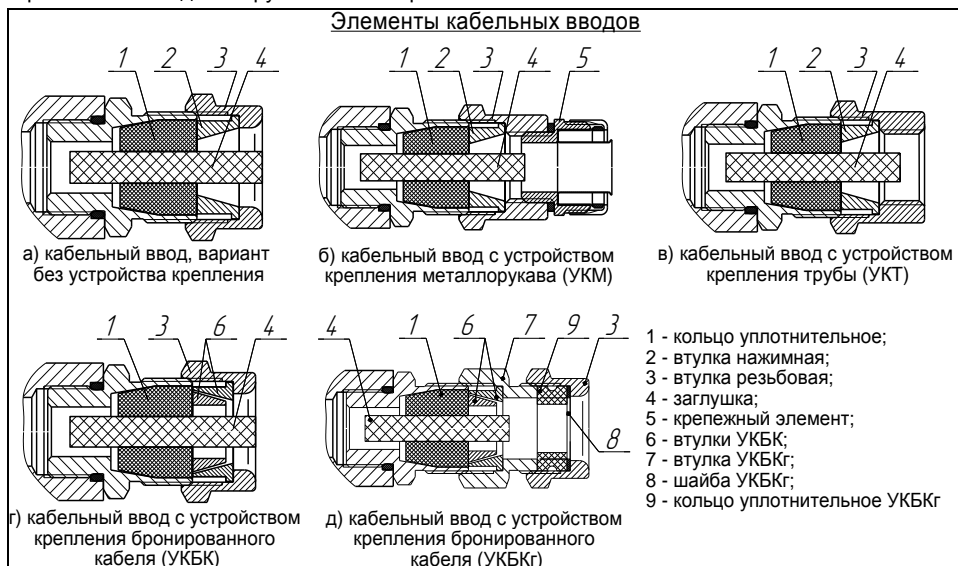


Рисунок Г.1

Г.4 Кабельные вводы, изготавливаемые без устройства крепления (рисунок Г.1 а), содержат кольцо уплотнительное 1, втулку нажимную 2, втулку резьбовую 3, заглушку 4.

Г.5 Варианты исполнения кабельных вводов с устройством крепления металлорукава содержат втулку резьбовую 3 с резьбой под крепежный элемент 5, в кото-

ром фиксируется металлорукав (рисунок Г.1 б).

Кабельный ввод **D12** имеет варианты исполнения **УКМ10**, **УКМ12**, **УКМ15**, для крепления металлорукава с внутренним диаметром 10, 12 и 15 мм соответственно.

Кабельный ввод **D18** имеет вариант исполнения **УКМ20** для крепления металлорукава с внутренним диаметром 20 мм.

По согласованию с заказчиком возможны другие варианты устройства крепления металлорукава.

Г.6 Варианты исполнения кабельных вводов с устройством крепления бронированного кабеля (рисунок Г.1 г) содержат втулки 6 для фиксации брони кабеля при наворачивании втулки резьбовой 3.

Кабельный ввод **D12** имеет вариант исполнения **УКБК16** для крепления бронированного кабеля с диаметром по броне до 16 мм.

Кабельный ввод **D18** имеет вариант исполнения **УКБК21** для крепления бронированного кабеля с наружным диаметром по броне до 21 мм.

Крепление УКБК обеспечивает надежное электрическое соединение оболочки бронированного кабеля с корпусом.

Г.7 Варианты исполнения кабельных вводов с устройством крепления бронированного кабеля герметичным (рисунок Г.1 д) содержат втулки 6 для фиксации брони кабеля при наворачивании втулки УКБКг 7. Дополнительно, для герметизации по оболочке кабеля, устанавливаются кольцо уплотнительное УКБКг 9 и шайба УКБКг 8, которые поджимаются втулкой резьбовой 3.

Каждый кабельный ввод УКБКг комплектуется двумя кольцами уплотнительными УКБКг 9. Одно кольцо устанавливается в кабельный ввод, другое находится в комплекте монтажных частей. Каждое кольцо имеет свой диапазон допустимых наружных диаметров монтируемого кабеля. Этот диапазон указывается на торцевой поверхности кольца.

Вариант исполнения **УКБКг16** для кабельного ввода **D12** предназначен для крепления бронированного кабеля с диаметром по броне до 16 мм и наружным диаметром по оболочке от 10 до 15 мм или от 14 до 19 мм.

Вариант исполнения **УКБКг21** для кабельного ввода **D18** предназначен для крепления бронированного кабеля с диаметром по броне до 21 мм и наружным диаметром по оболочке от 15 до 20 мм или от 19 до 24 мм.

Крепление УКБКг обеспечивает надежное электрическое соединение оболочки бронированного кабеля с корпусом.

Г.8 Варианты исполнения кабельных вводов с устройством крепления трубы (рисунок Г.1 в) содержат втулку резьбовую 3 с внутренней резьбой под крепление трубы.

Кабельный ввод **D12** имеет вариант исполнения **УКТ1/2** для крепления трубы с наружной резьбой G1/2.

Кабельный ввод **D18** имеет вариант исполнения **УКТ3/4** для крепления трубы с наружной резьбой G3/4.

По согласованию с заказчиком возможны другие варианты устройства крепления трубы.

ЗАКАЗАТЬ

ООО НПП «СЕНСОР»
РОССИЯ, 442965, г. Заречный Пензенской области, а/я 737.
тел./факс (841-2) 65-21-00, (841-2) 65-21-55
Изм. 08.11.2021